

AIR FILTRATION SYSTEMS



WELDING DIVISION DIVISIONE SALDATURA

ООО «ТИ-СИСТЕМС» ИНЖИНИРИНГ И ПОСТАВКА ТЕХНОЛОГИЧЕСКОГО ОБОРУДОВАНИЯ
Интернет: www.tisys.ru www.tisys.kz www.tisys.by www.tesec.ru www.tisys.com.pl
Телефоны: +7 (495) 7774788, 7489626, (925) 5007155, 54, 65 Эл. почта: info@tisys.ru info@tisys.kz info@tisys.by



AIR FILTRATION SYSTEMS



TAMAAERNOVA.COM



ООО «ТИ-СИСТЕМС» ИНЖИНИРИНГ И ПОСТАВКА ТЕХНОЛОГИЧЕСКОГО ОБОРУДОВАНИЯ
Интернет: www.tisys.ru www.tisys.kz www.tisys.by www.tesec.ru www.ти-системс.рф
Телефоны: +7 (495) 7774788, 7489626, (925) 5007155, 54, 65 Эл. почта: info@tisys.ru info@tisys.kz info@tisys.by

DUSTWALL

- Dotati di un sistema di sostegno combinato tra frizioni regolabili e molla di trazione
- Ralla per ruotare di 360°
- Staffa per essere fissati a muro
- Serranda di parzializzazione
- Tre versioni Ø 100, Ø 150 e Ø 200 mm
- Cappetta in alluminio per i diametri Ø 100 e Ø 200
- Cappetta in plastica con snodo per il diametro Ø 150

DUSTWALL

- Equipped with a combined support system consisting of adjustable clutches and a traction spring
- A thrust bearing so that they can be rotated through 360°
- Additional bracket for wall-mounting
- Damping shutter
- Three versions: Ø 100, Ø 150 and Ø 200 mm
- Aluminium hood for Ø 100 and Ø 200 mm diameters
- Plastic hood with joint for Ø 150 diameters





Aluminium hood for DUSTWALL Ø 100 and Ø 200 mm



Plastic hood with joint for DUSTWALL Ø 150 mm

OPTIONAL:
light kit for Ø 150 mm and Ø 200 mm hood complete with halogen lamp 24 V, 20 W, lamp support, lamp protection, sparks stops net, switch



Model		Max length [m]	Extension length [m]	Diameter [mm]	Max air flow [m³/h]
 standard model	DUSTWALL-210	2,1	-	100	604
	DUSTWALL-270	2,7	-	100	590
	DUSTWALL-330	3,3	-	150	1900
	DUSTWALL-420	4,2	-	150	1850
	DUSTWALL-330/200	3,3	-	200	3000
	DUSTWALL-420/200	4,2	-	200	2850
 model with extension	DUSTWALL-620	6,2	2	150	1850
	DUSTWALL-720	7,2	3	150	1850
	DUSTWALL-820	8,2	4	150	1850
	DUSTWALL-920	9,2	5	150	1850
	DUSTWALL-620/200	6,2	2	200	2850
	DUSTWALL-720/200	7,2	3	200	2850
	DUSTWALL-820/200	8,2	4	200	2850
	DUSTWALL-920/200	9,2	5	200	2850

PICK UP Linea Carrellati

- La linea PICK UP è formata dalle più complete ed efficaci apparecchiature di gruppi aspiro-filtranti carrellati usati per l'aspirazione e la filtrazione di fumi di saldatura, polveri, aerosol.
- È possibile collocare la cappa aspirante in prossimità del luogo di provenienza delle sostanze da captare.
- Filtrazione degli inquinanti prodotti dalle operazioni di saldatura, molatura, vapori oleosi di macchine utensili, aerosol derivanti dallo stampaggio in gomma o plastica, mantenendo l'aria interna dello stabilimento priva di agenti inquinanti.
- Gruppo autonomo montato su ruote con elevata stabilità grazie alla particolare struttura a baricentro ribassato.



PICK UP Trolleys Filtering Line

- The PICK UP line consists of the most effective and complete devices of mobile vacuum-filter units for the extraction and filtering of welding fumes, dust and aerosols.
- The extraction hood may be placed close to the source of the substances to be extracted.
- Filtration of pollutants produced by welding and grinding operations, oily vapours from machine tools and aerosols deriving from rubber or plastic moulding, keeping the air inside the plant free of pollutants.
- Is a self-contained unit mounted on wheels, structured specifically to give it a low centre of gravity for high stability.



PICK UP Linea Carrellati

DISPONIBILE IN 3 TAGLIE

- COMPACT con motore da 1,1 Kw e portata d'aria nominale di 1.300 m³/h
- STANDARD con motore da 1,5 Kw e portata d'aria nominale di 1.600 m³/h
- SUPER con motore da 2,2 Kw e portata d'aria nominale di 2.500 m³/h

Nelle versioni COMPACT è possibile richiedere la soluzione da parete la quale, grazie ad una particolare staffa di sostegno, consente di non occupare spazio a terra e concedere più disponibilità di movimento all'operatore. La presenza di uno o due bracci a pantografo autoportanti rendono i gruppi PICK UP altamente flessibili essendo in grado di aspirare ed eliminare l'agente inquinante prodotto, anche in posizioni difficilmente accessibili. Il carrellato PICK UP è un apparecchio completamente autonomo dotato di ruote, quadro marcia/arresto e presa di alimentazione tensione. Il suo utilizzo è immediato e non richiede alcuna installazione o intervento di tecnici specializzati.

CARATTERISTICHE

La linea PICK UP è disponibile con quattro diverse tipologie di filtrazione principale:

Versione elettrostatica consigliata per vapori oleosi e polveri fini

- Prefiltrazione meccanica
- Filtro elettrostatico bitensionale
- Post filtrazione a pannello di carbone attivo

Versione a tasche rigide consigliata per fumi

- Prefiltrazione meccanica
- Filtro a tasche rigide efficienza F9
- Post filtrazione a pannello di carbone attivo

Versione a cartucce consigliata per fumi "pesanti"

- Filtro a cartucce pieghettate efficienza certificata BIA USGC
- Post filtrazione a pannello di carbone attivo (solo sulla versione COMPACT)
- Nella configurazione SUPER può essere equipaggiato con sistema di pulizia delle cartucce "pulse-jet" a comando manuale o automatico

Versione a carbone attivo consigliata per S.O.V.

- Prefiltrazione meccanica
- Filtro a carbone attivo a letto

PICK UP Trolleys Filtering Line

VERSIONS AVAILABLE

- COMPACT with 1,1 Kw motor and 1.300 m³/h air flow
- STANDARD with 1,5 Kw motor and 1.600 m³/h air flow
- SUPER with 2,2 Kw motor and 2.500 m³/h air flow

The COMPACT version is available in a wall-mounted version. With its special supporting bracket this version does not take up floor space, allowing the operator more freedom of movement. The possibility of one or two self-supporting pantographic arms makes PICK UP units highly flexible so they can extract and remove the polluting agent, even in hard to reach places.

The PICK UP unit is a completely self-contained appliance on wheels, equipped with an on/off control panel and power plug. It can be used at once without installation or specialised technical help.

FEATURES

The PICK UP line stands out for its four possible different types of main filtration:

Electrostatic version recommended for oily vapors and fine dust

- Mechanical pre-filtering
- Dual-voltage electrostatic filter
- Active carbon panel post-filtering

Rigid-pocket version recommended for fumes

- Mechanical pre-filtering
- Rigid-pocket filtering with F95 effectiveness
- Active carbon panel post-filtering

Cartridge version recommended for heavy fumes

- Pleated cartridge filter with BIA USG C certified effectiveness
- Active carbon panel post-filtering (COMPACT version only)
- In super configuration can be equiped with "pulse jet" cartridge clearing system with manual or automatic control

Active carbon version recommended for V.O.C.

- Mechanical pre-filtering
- Active carbon bed filter

Model	N / Diam / L Arms	Nominal Air flow (Nm ³ /h)	Prefilter	Filtering elements	Activated carbon (Kg)	Power (Kw)	Noise level (dB(A))	Weight (Kg)
PICK UP E1 COMPACT 0B	-	1.300	yes	N. 1 Electrostatic	1,5	1,1	76	100
PICK UP E1 COMPACT 1B	N.1 / ø 150 / 3,2 MT	1.300	yes	N. 1 Electrostatic	1,5	1,1	76	120
PICK UP E2 COMPACT 0B	-	1.300	yes	N. 2 Electrostatic	3	1,1	76	110
PICK UP E2 COMPACT 1B	N.1 / ø 150 / 3,2 MT	1.300	yes	N. 2 Electrostatic	3	1,1	76	130
PICK UP CAR COMPACT 0B	-	1.300	no	N. 2 Cartridges 180	2,5	1,1	76	85
PICK UP CAR COMPACT 1B	N.1 / ø 150 / 3,2 MT	1.300	no	N. 2 Cartridges 180	2,5	1,1	76	100
PICK UP CA1 COMPACT 0B	-	1.300	yes	N. 1 Activated carbon bed	13	1,1	74	95
PICK UP CA1 COMPACT 1B	N.1 / ø 150 / 3,2 MT	1.300	yes	N. 1 Activated carbon bed	13	1,1	74	110
PICK UP CA2 COMPACT 0B	-	1.300	yes	N. 2 Activated carbon beds	13+13	1,1	74	110
PICK UP CA2 COMPACT 1B	N.1 / ø 150 / 3,2 MT	1.300	yes	N. 2 Activated carbon beds	13+13	1,1	74	125
PICK UP E1 STANDARD 0B	-	1.600	yes	N. 1 Electrostatic	2,2	1,5	78	128
PICK UP E1 STANDARD 1B	N.1 / ø 150 / 3,2 MT	1.600	yes	N. 1 Electrostatic	2,2	1,5	76	148
PICK UP E1 STANDARD 2B	N.2 / ø 150 / 3,2 MT	1.600	yes	N. 1 Electrostatic	2,2	1,5	78	168
PICK UP CAR STANDARD 0B	-	1.600	yes	N. 1 Cartridge 600	-	1,5	78	125
PICK UP CAR STANDARD 1B	N.1 / ø 150 / 3,2 MT	1.600	yes	N. 1 Cartridge 600	-	1,5	76	145
PICK UP CAR STANDARD 2B	N.2 / ø 150 / 3,2 MT	1.600	yes	N. 1 Cartridge 600	-	1,5	78	175
PICK UP T1 STANDARD 0B	-	1.600	yes	N. 1 Pocket	2,2	1,5	78	122
PICK UP T1 STANDARD 1B	N.1 / ø 150 / 3,2 MT	1.600	yes	N. 1 Pocket	2,2	1,5	76	142
PICK UP T1 STANDARD 2B	N.2 / ø 150 / 3,2 MT	1.600	yes	N. 1 Pocket	2,2	1,5	78	162
PICK UP E1 SUPER 0B	-	2.500	yes	N. 1 Electrostatic	2,2	2,2	78	136
PICK UP E1 SUPER 1B	N.1 / ø 200 / 3,2 MT	2.500	yes	N. 1 Electrostatic	2,2	2,2	76	156
PICK UP E1 SUPER 2B	N.2 / ø 200 / 3,2 MT	2.500	yes	N. 1 Electrostatic	2,2	2,2	78	176
PICK UP CAR SUPER 0B	-	2.500	yes	N. 2 Cartridges 600	-	2,2	78	170
PICK UP CAR SUPER 1B	N.1 / ø 200 / 3,2 MT	2.500	yes	N. 2 Cartridges 600	-	2,2	78	189
PICK UP CAR SUPER 2B	N.2 / ø 200 / 3,2 MT	2.500	yes	N. 2 Cartridges 600	-	2,2	78	209
PICK UP CAR SUPER MJ 0B	-	2.500	yes	N. 2 Cartridges 600	-	2,2	78	200
PICK UP CAR SUPER MJ 1B	N.1 / ø 200 / 3,2 MT	2.500	yes	N. 2 Cartridges 600	-	2,2	78	219
PICK UP CAR SUPER MJ 2B	N.2 / ø 200 / 3,2 MT	2.500	yes	N. 2 Cartridges 600	-	2,2	78	239
PICK UP CAR SUPER AJ 0B	-	2.500	yes	N. 2 Cartridges 600	-	2,2	78	200
PICK UP CAR SUPER AJ 1B	N.1 / ø 200 / 3,2 MT	2.500	yes	N. 2 Cartridges 600	-	2,2	78	219
PICK UP CAR SUPER AJ 2B	N.2 / ø 200 / 3,2 MT	2.500	yes	N. 2 Cartridges 600	-	2,2	78	239

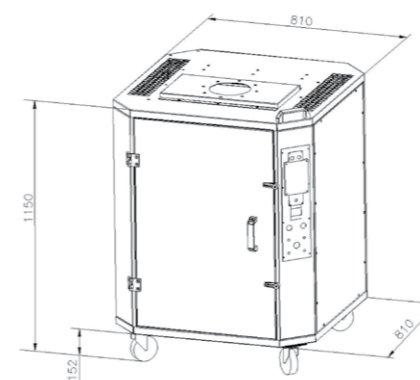
PICK UP
Linea Carrellati

PICK UP
Trolleys Filtering Line

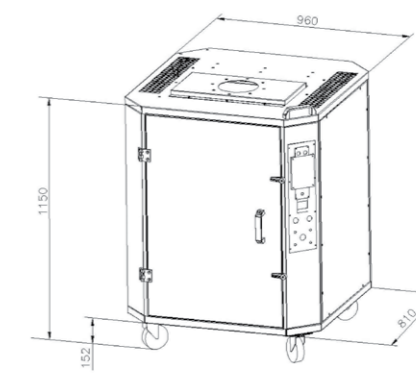
ESEMPI DI PICK UP "VERSIONE ELETTROSTATICA"
EXAMPLE OF ELECTROSTATIC PICK UP VERSION



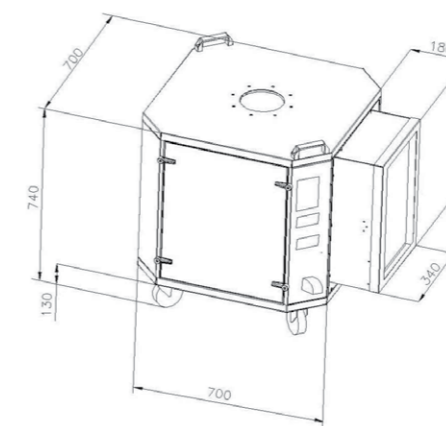
PICK-UP STANDARD



PICK-UP SUPER



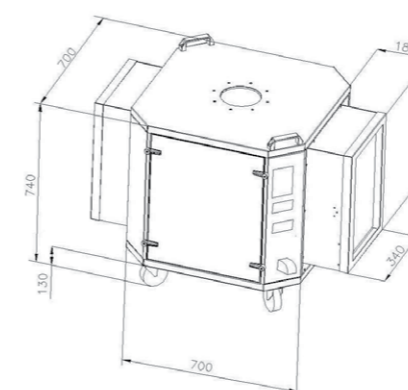
PICK-UP E1 COMPACT



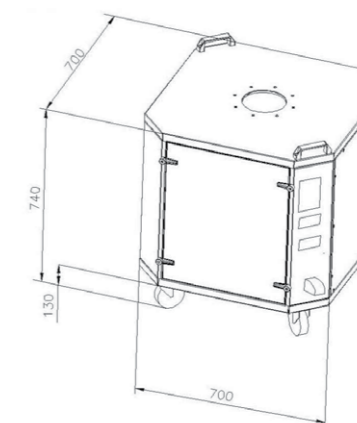
ESEMPI DI PICK UP "VERSIONE A CARTUCCE"
EXAMPLE OF CARTRIDGE PICK UP VERSION



PICK-UP E2 COMPACT



PICK-UP CAR COMPACT & CA1/CA2 COMPACT



FILTRO CILINDRICO A CARTUCCE KOMPAC AIR E A MANICHE PULCO AIR CNSB

Il filtro cilindrico CNSB a cartucce e a maniche filtranti è un sistema di filtrazione a secco utilizzato per la rimozione dall'aria di particelle solide in sospensione, specialmente per applicazioni in presenza di un'elevata pressione negativa. Grazie al suo impiego è possibile trattare un'ampia gamma di sostanze inquinanti in vari campi, tra cui: saldatura, settore alimentare, settore farmaceutico. L'ingresso dell'aria sporca avviene direttamente in tramoggia oppure in modo tangenziale e il materiale recuperato viene scaricato in un apposito bidone.

PUNTI DI FORZA

- Configurato e prodotto in base al suo impiego e le specifiche esigenze dei clienti.
- Adatto per installazioni in impianti con pressioni negative elevate, resistenza strutturale fino a -50000 Pa, disponibile anche in versione ATEX.
- La pulizia degli elementi filtranti è gestita mediante la lettura della perdita di carico, favorendo un minor consumo di aria compressa e una maggiore durata degli elementi filtranti stessi.
- Dotato di un'elevata superficie filtrante, è compatto, facile da movimentare, da trasportare ed è veloce da installare.



CYLINDRICAL CARTRIDGE DUST COLLECTOR KOMPAC AIR AND BAGHOUSE FILTER PULCO AIR CNSB

The cylindrical CNSB dust collector and baghouse filter is a dry filtering systems used to remove suspended solid particles from the air.

Its installation allows to treat a wide range of pollutants in several fields, including: welding, food, pharmacy. The polluted air enters through the hopper or tangentially to the level of the filter body and the filtered particles are then collected in a container placed under the hopper.

STRENGTHS

- Configured and manufactured based on its use and the specific customer needs.
- Designed for use with potentially explosive dust (ATEX) and recommended as a filtering component in centralized cleaning facilities with a very high level of vacuum. It is made of high-thickness steel sheets than can withstand high degrees of vacuum (up to 50000 Pa).
- The unclogging of the filter elements is carried out by detecting pressure drops, which also allows a lower consumption of compressed air and a longer duration of the filter cartridges and baghouse.
- Equipped with large filter surface, is compact, easy to move and transport and quick to install.

DOTAZIONE DI SERIE

- Camera di filtrazione
- Tramoggia con gambe di sostegno
- Porta di manutenzione
- Sistema pneumatico di pulizia delle cartucce comandato da pressostato differenziale
- Bidone di raccolta

OPTIONAL DISPONIBILI

- Quadro elettrico
- Estrazione elementi filtranti dal tetto
- Valvola stellare
- Resistenza strutturale fino a -50000 Pa

CYLINDRICAL BAGHOUSE FILTER PULCO AIR CNSB

Model	Filtering surface [m²]	Ø [mm]
CNSB19-10	7	1000
CNSB19-15	11	1000
CNSB19-20	15	1000
CNSB19-25	19	1000
CNSB32-10	12	1300
CNSB32-15	19	1300
CNSB32-20	25	1300
CNSB32-25	32	1300
CNSB55-10	21	1600
CNSB55-15	32	1600
CNSB55-20	43	1600
CNSB55-25	54	1600
CNSB84-10	32	1900
CNSB84-15	49	1900
CNSB84-20	65	1900
CNSB84-25	83	1900

STANDARD EQUIPMENT

- Filter body
- Hopper with adjustable feet
- Dust container
- Inspection door for maintenance
- Compressed-air unclogging system activated by a differential pressure controller

OPTIONALS AVAILABLE

- Electrical cabinet
- Replacement of cartridge from the top
- Rotary valve
- Max working negative pressure -50000 Pa

CYLINDRICAL CARTDRIGE DUST COLLECTOR KOMPAC AIR CNSB

Model	Filtering surface [m²]	Ø [mm]
CNSB145-02X0207	10	650
CNSB145-02X0210	15	650
CNSB145-02X0212	18	650
CNSB145-03X0207	16	800
CNSB145-03X0210	23	800
CNSB145-03X0212	27	800
CNSB145-03X0307	24	1000
CNSB145-03X0310	34	1000
CNSB145-03X0312	41	1000
CNSB145-04X0307	31	1100
CNSB145-04X0310	46	1100
CNSB145-04X0312	55	1100
CNSB325-02X0207	43	1100
CNSB325-02X0210	63	1100
CNSB325-02X0212	75	1100
CNSB325-03X0207	65	1300
CNSB325-03X0210	94	1300
CNSB325-03X0212	113	1300
CNSB325-03X0307	98	1800
CNSB325-03X0310	141	1800
CNSB325-03X0312	169	1800
CNSB325-04X0407	173	2400
CNSB325-04X0410	251	2400
CNSB325-04X0412	300	2400

BANCO ASPIRANTE WD-WDR

- Banco per aspirazione fumi e polveri di saldatura e smerigliatura.
Disponibile in due configurazioni in base alla necessità:
 - versione base (WD)
 - con braccio articolato DUSTWALL 330 per aspirazione da diverse angolazioni ed altezze (WDR)
- Dimensioni: 800, 1200 e 1600 mm



→ WD

WELDBENCH WD-WDR

- Bench for welding/grinding fumes and dusts extraction
It is available in two versions:
 - basic model (WD)
 - with articulated arm DUSTWALL 330 for suction from different angles and heights (WDR)
- Dimensions: 800, 1200 and 1600 mm



→ WDR

Model	Length [mm]	Height [mm]	Working height [mm]	Weight [kg]	Max air flow [m³/h]
WD-1600	870	1220	800	74	1600
WD-2000	1270	1220	800	104	2000
WD-3000	1670	1220	800	134	3000
WDR-1600	870	1220	800	100	1600
WDR-2000	1270	1220	800	130	2000
WDR-3000	1670	1220	800	160	3000

FILTRO A CARTUCCE KOMPAC AIR

- Sistema di filtrazione a secco, a cartucce per la separazione delle polveri dall'aria
- Sistema pneumatico di pulizia delle cartucce comandato da pressostato differenziale per l'ottimizzazione del consumo di aria compressa
- Struttura modulare, facile da trasportare e da installare
- Cassetti per la raccolta delle polveri
- Adatto per installazioni interne ed esterne

OPTIONAL

- Quadro elettrico
- Ventilatore
 - a) su filtro
 - b) a terra
- Ventilatore in box insonorizzato
 - a) su filtro
 - b) a terra
- Scala e ballatoio
- Copri serbatoio
- Regolatore di pressione



Model	KA 2X2	KA 2X3	KA 3X3	KA 4X3	KA 4X4	KA 5X4
Air flow rate [Nm³/h]	4000	6000	9000	12000	16000	20000
Nr. cartridges	4	6	9	12	16	20

Model	KA 6X4	KA 7X4	KA 8X4	KA 10X4	KA 12X4
Air flow rate [Nm³/h]	24000	28000	32000	40000	48000
Nr. cartridges	24	28	32	40	48

CARTRIDGE DUST COLLECTOR KOMPAC AIR

- Dry filtration system, with cartridges for the separation of dust from air
- Cleaning pneumatic system of cartridges controlled by a differential pressure switch aimed at optimizing the consumption of compressed air
- Modular structure, easy to transport and install
- Bins for dust collection
- Suitable for indoor and outdoor installations

OPTIONAL

- Electric control panel
- Fan
 - a) on the top of the filter
 - b) on the floor
- Fan in a soundproofing box
 - a) on the top of the filter
 - b) on the floor
- Ladder and walkway
- Tank cover
- Pressure damper





TAMA AERNOVA

ITALIA, FRANCIA, SPAGNA, BRASILE, GERMANIA: CINQUE SEDI PER UN UNICO PARTNER GLOBALE
 ITALY, FRANCE, SPAIN, BRAZIL, GERMANY: FIVE HEADQUARTERS FOR ONE GLOBAL PARTNER



● TAMA AERNOVA's headquarters

Tama nasce nel 1985 in una piccola officina nel cuore del Trentino, in Italia.
 Nel 2002 apre TAMA France a Lione seguita nel 2006 da TAMA Iberica, a Barcellona, per affiancare la storica sede italiana e assicurare una presenza capillare anche all'estero, a livello europeo.
 Nel 2013 è stata costituita Tama Brasil a Flores da Cunha nello stato di Rio Grande do Sul, opportunità che Tama non si è lasciata sfuggire in modo da poter garantire la sua presenza anche sul mercato latino - americano, un'area di forte crescita e grande sviluppo.
 Nel 2016 Tama apre una nuova sede in Germania, Tama Entstaubungstechnik GmbH ad Essen per meglio adempire alle richieste provenienti da un mercato sempre più forte e concorrenziale.
 Nel luglio 2017 nasce TAMA AERNOVA che vanta una trentennale esperienza nel campo della filtrazione dell'aria. Grazie al conferimento dei rami d'azienda di TAMA S.p.A. e AERNOVA ENGINEERING S.r.l. diventa T.A.M.A. Aernova S.r.l. ora S.p.A.
 Oggi sono moltissime le aziende che nel mondo si affidano ai nostri sistemi di filtrazione.

- Ovunque ti trovi possiamo assisterti sia dal punto di vista commerciale che del post vendita, attraverso:**
- **CONSULENZA E PROGETTAZIONE**
 - **INTERVENTI DI MANUTENZIONE STRAORDINARIA**
 - **FORNITURA DI RICAMBI**
 - **ASSISTENZA PER L'AGGIORNAMENTO SULLE NORMATIVE E L'ADEGUAMENTO DEGLI IMPIANTI**

MASSIMA SICUREZZA IN CASO DI POLVERI INFIAMMABILI SECONDO QUANTO PREVISTO DALLA DIRETTIVA ATEX



In materia di sicurezza ambientale possiamo offrirti una consulenza progettuale specifica nei casi di polveri combustibili potenzialmente esplosive, coniugando le tue esigenze produttive con le disposizioni della direttiva ATEX.

ANALISI FLUIDODINAMICA E STRUTTURALE

Grazie alla nostra esperienza nel campo della filtrazione, siamo in grado di accettare nuove sfide che ci permettono di offrire ai nostri clienti prodotti ad elevate prestazioni.

				Certificazione ambientale UNI EN ISO 14001:2015
				Certificazione di qualità UNI EN ISO 9001:2015
				Certificazione sulla salute e sicurezza BS OHSAS 18001:2007

TAMA was born in 1985 in a small workshop in the heart of Trentino, Italy.
 In 2002, TAMA France opened in Lyon, while in 2006 TAMA Iberica started operating in Barcelona, to complement the historic Italian headquarters and ensure a strong presence abroad, at European level.
 In 2013 we founded TAMA Brasil, in Flores da Cunha, in Rio Grande do Sul State, an opportunity TAMA grasped in order to ensure its presence even in the Latin American market, an area that is experiencing now a strong growth and great development.
 In 2016 we opened a new branch in Germany: Tama Entstaubungstechnik GmbH, in Essen, to better fulfil the request coming from a strong market.
 In July 2016 was founded TAMA AERNOVA S.r.l. (now S.p.A.) thanks to the transfer of branch of business TAMA S.p.A. and AERNOVA ENGINEERING S.r.l., two companies with a thirty years experience in the field of air filtration. Today many companies in the world rely on our suction systems.

- Wherever you are, we can assist you from both the commercial and after-sales point of view, through:**
- **CONSULTING AND DESIGN**
 - **PERIODICAL VISITS TO MONITOR THE STATUS OF THE FILTER UNITS INSTALLED IN YOUR COMPANY**
 - **UNSCHEDULED MAINTENANCE OPERATIONS**
 - **SUPPLY OF SPARE PARTS**
 - **ASSISTANCE FOR THE UPDATE ON REGULATIONS AND THE ADAPTATION OF SYSTEMS**

MAXIMUM SAFETY IN CASE OF FLAMMABLE POWDERS ACCORDING TO THE REQUIREMENTS OF THE ATEX DIRECTIVE



In the area of environmental safety we are able to offer you specific design advice in the cases of potentially explosive combustible powders, combining your manufacturing needs with the precisions set out by the ATEX.

FLUID DYNAMICS AND STRUCTURAL ANALYSIS

Thanks to our experience in the field of filtration, we are able to accept new challenges that allow us to offer our customers high-performance products.

				Environmental Certification UNI EN ISO 14001:2015
				Quality Certification UNI EN ISO 9001:2015
				Health & Safety Certification BS OHSAS 18001:2007